

Duplex-2高效洒水喷枪

喷枪与部件的安装、使用、维护手册



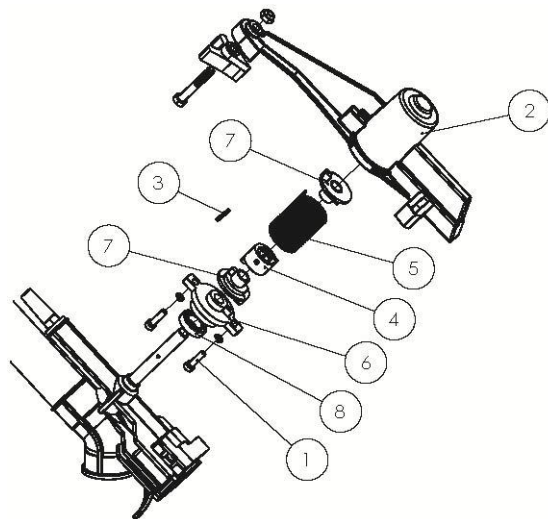
名称：北京力博明科技发展有限公司
地址：北京市昌平区回龙观镇国际信息产业基地高新三街1号
电话：010-62713272
传真：010-81762732



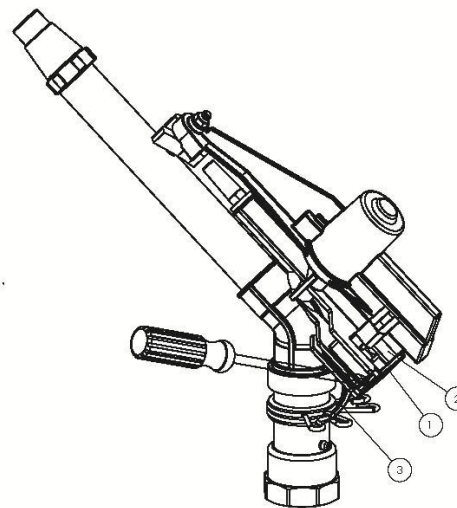
北京力博明科技发展有限公司

安装方式：

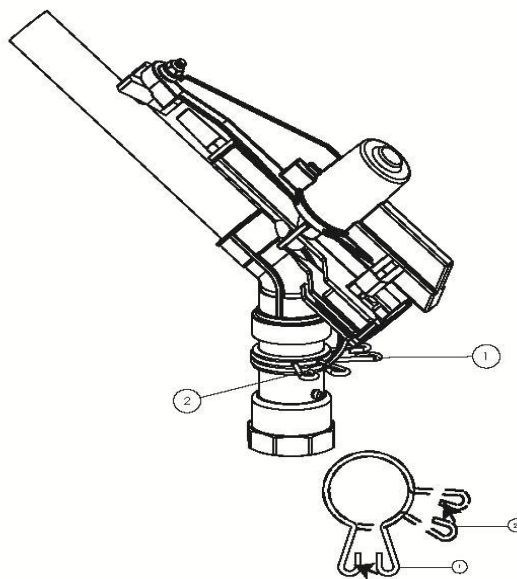
- 1、使用结构图中铜套件(3)与合适尺寸带螺纹的管道接口进行组装；
- 2、使用、更换、维护图示：



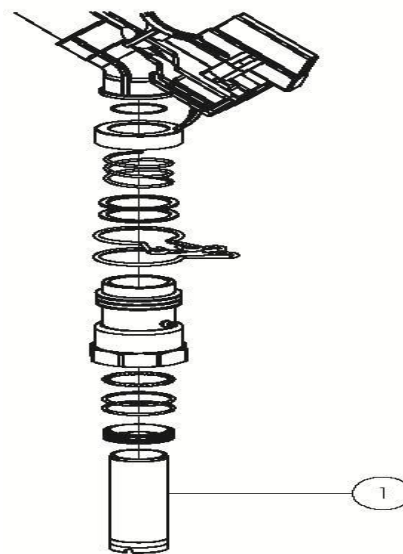
更换旋转臂的弹簧和环的步骤：
1、卸开摆臂下盖螺丝(1)，抬起摆臂(2)，
2、抽出定位销(3)摆块(4和7)、摆簧(5)和摆臂下盖(6)就可以拆下来。



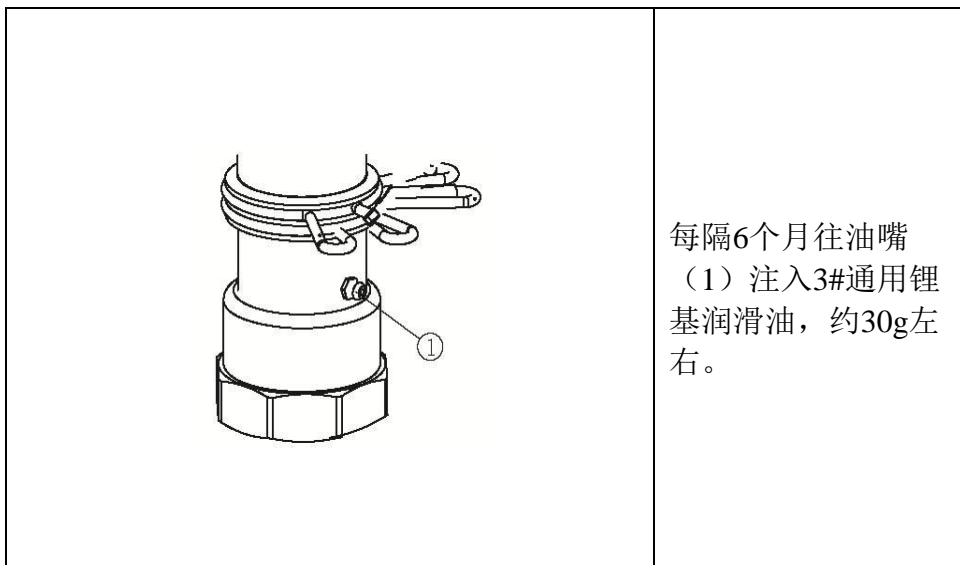
拨杆的更换方式：
1、用平口螺丝刀取下后盖(1)，定位摆块(2)和拨杆(3)就可以取出。
2、如360度旋转，卸下拨杆(3)。



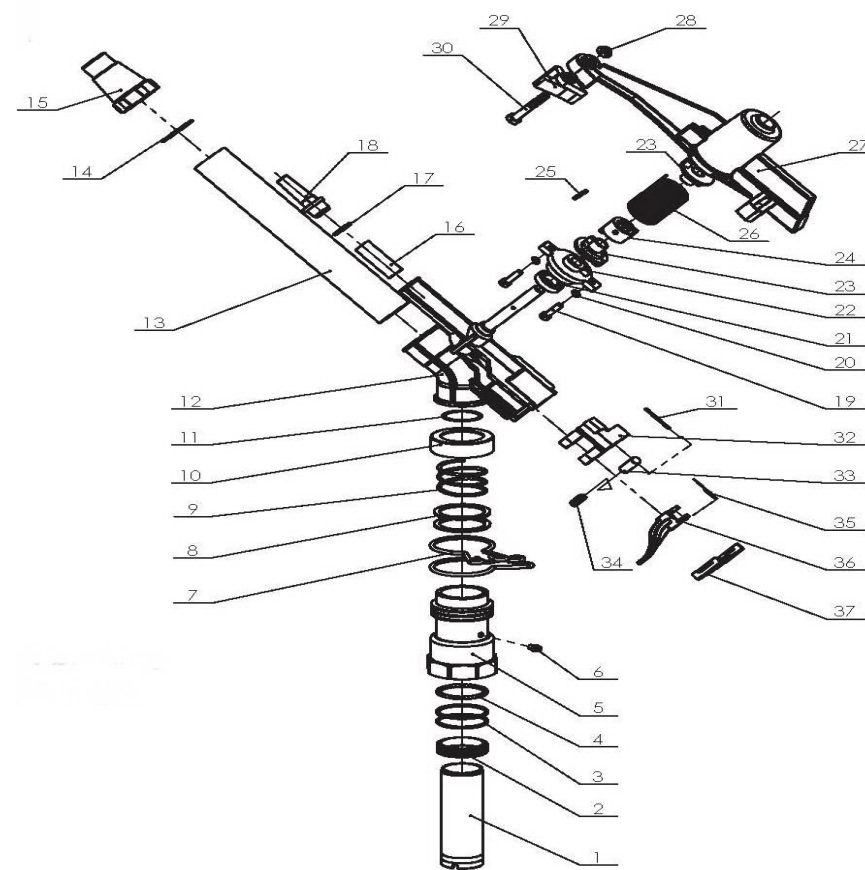
调整扇形：
推动卡钳(1)和(2)
(箭头所示部位)撑开卡环，转动卡环到相应位置。



内部垫圈的更换：
松开(1)即可更换内部的垫圈。



喷枪结构图:



备注: 数据、重量和尺寸不是固定的, 当制造商觉得必要时他们有权更改。

注意事项:

- 1) 当它工作时不要作任何调整或操纵
- 2) 站在喷洒头和水射流的作用距离之外
- 3) 保证水流不要直接对准人、动物、动力线(电线)、道路和其他物体。

常见问题: 喷洒头不能改变方向

解决方法: A) 检查副喷管(18)并清洗

B) 检查反转杆(36)是否损坏或有杂物并清理

备件: 在订购备件时请写清喷枪的型号和位置码(图中所示)。